

Inspiron 3250

Quick Start Guide

快速入门指南
快速入門指南
クイックスタートガイド
빠른 시작 안내서



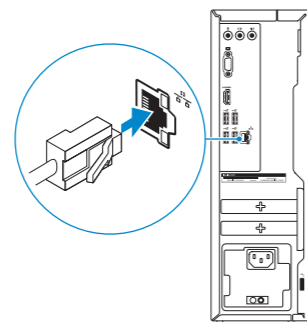
1 Connect the keyboard and mouse

连接键盘和鼠标
連接鍵盤與滑鼠
キーボードとマウスを接続する
키보드와 마우스를 연결합니다

See the documentation that shipped with the keyboard and mouse.
请参阅键盘和鼠标随附的文档。
請參閱鍵盤與滑鼠隨附的說明文件。
キーボードとマウスに付属のマニュアルを参照してください。
키보드 및 마우스와 함께 제공된 문서를 참조하십시오.

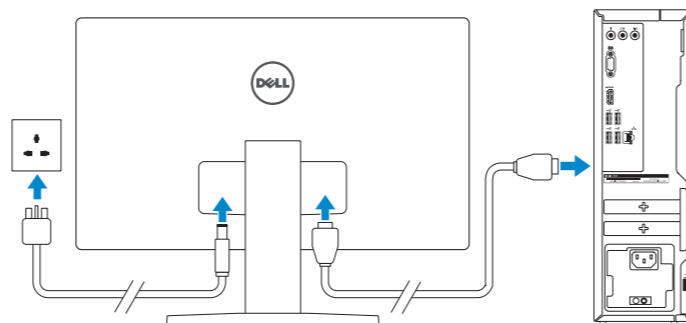
2 Connect the network cable—optional

连接网线 — 可选
連接網路纜線 — 可選
ネットワークケーブルを接続する — オプション
네트워크 케이블 연결 — 옵션



3 Connect the display

连接显示器
連接顯示器
ディスプレイを接続する
디스플레이를 연결합니다

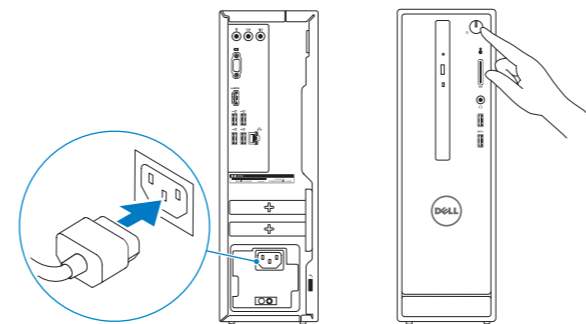


NOTE: If you ordered your computer with a discrete graphics card, connect the display to the discrete graphics card.

- 注:** 如果您订购的是配有独立显卡的计算机, 使用独立显卡连接显示器。
- 註:** 如果您訂購的電腦搭載分離式圖形卡, 請將顯示器連接至分離式圖形卡。
- メモ:** 外付けグラフィックスカード搭載のコンピュータを購入した場合、外付けグラフィックスカードにディスプレイを接続してください。
- 주:** 컴퓨터와 함께 개별형 그래픽 카드를 구입한 경우, 디스플레이를 개별형 그래픽 카드의 포트에 연결합니다.

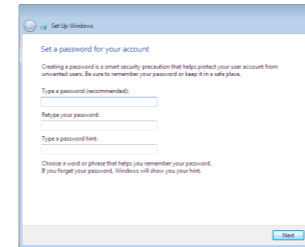
4 Connect the power cable and press the power button

连接电源电缆并按下电源按钮
連接電源線然後按下電源按鈕
電源ケーブルを接続し、電源ボタンを押す
전원 케이블을 연결하고 전원 버튼을 누릅니다



5 Finish Windows setup

完成 Windows 设置 | 完成 Windows 設定
Windows セットアップを終了する | Windows 설치 종료



Set up password for Windows

设置 Windows 密码
設定 Windows 密碼
Windows のパスワードをセットアップする
Windows 암호 설정

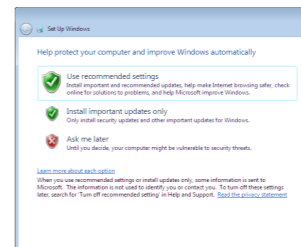


Connect to your network

连接到网络
連接網路
ネットワークに接続する
네트워크에 연결

NOTE: If you are connecting to a secured wireless network, enter the password for the wireless network access when prompted.

- 注:** 如果您要连接加密的无线网络, 请在提示时输入访问该无线网络所需的密码。
- 註:** 如果您要連線至安全的無線網路, 請在提示下輸入存取無線網路的密碼。
- メモ:** セキュリティ保護されたワイヤレスネットワークに接続している場合、プロンプトが表示されたらワイヤレスネットワークアクセスのパスワードを入力します。
- 주:** 보안된 무선 네트워크에 연결하는 경우 프롬프트 메시지가 표시되면 무선 네트워크 액세스 암호를 입력하십시오.



Protect your computer

保护您的计算机
保護您的電腦
컴퓨터를 보호하는
컴퓨터 보호

Product support and manuals
产品支持和手册
產品支援與手冊
製品サポートとマニュアル
제품 지원 및 설명서

Dell.com/support
Dell.com/support/manuals
Dell.com/support/windows

Contact Dell

与 Dell 联络 | 與 Dell 公司聯絡
デルへのお問い合わせ | Dell사에 문의합니다

Dell.com/contactdell

Regulatory and safety

管制和安全 | 管制與安全
認可と安全性 | 규정 및 안전

Dell.com/regulatory_compliance

Regulatory model

管制型号 | 安規型號
認可モデル | 규정 모델

D135

Regulatory type

管制类型 | 安規類型
認可タイプ | 규정 유형

D135001

Computer model

计算机型号 | 電腦型號
컴퓨터모델 | 컴퓨터 모델

Inspiron 3250

Inspiron 3250 系列



For more information

获取更多信息 | 若要獲得更多資訊

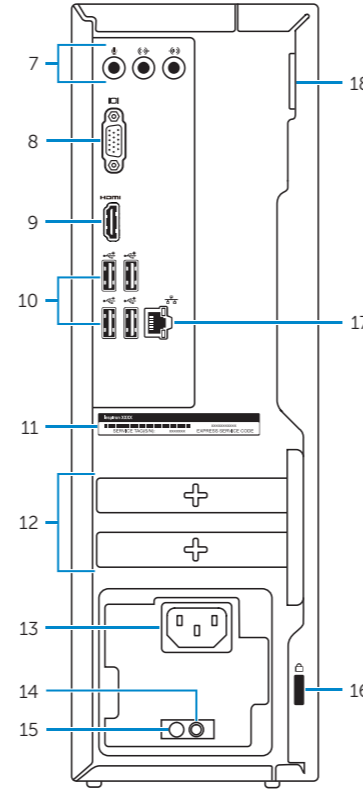
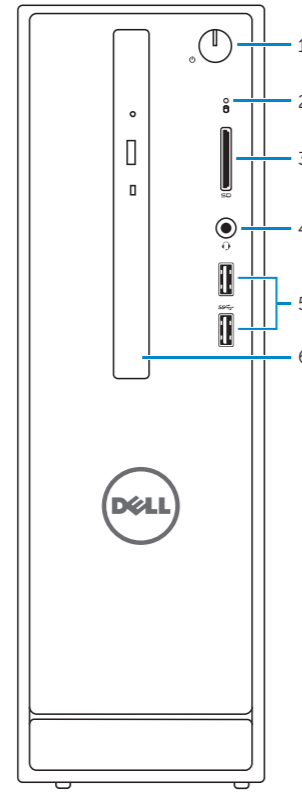
詳細について | 더 자세한 정보

To learn about the features and advanced options available on your computer, click **Start** → **All Programs** → **Dell Help Documentation**.

如要了解有关计算机的功能和高级选项，请单击**开始** → **所有程序** → **Dell 帮助说明文件**。
如要進一步瞭解您電腦的功能和進階選項，請按一下**開始** → **所有程式** → **Dell 說明文件**。
お使いのコンピュータで利用可能な機能および高度なオプションに関する詳細は、**スタート** → **すべてのプログラム** → **Dell Help Documentation** の順にクリックします。
컴퓨터에서 사용 가능한 기능 및 고급 옵션에 대해 자세히 알아보려면 **시작** → **모든 프로그램** → **Dell 도움말 문서**를 클릭하십시오.

Features

功能部件 | 功能 | 外觀 | 기능



1. Power button
2. Hard-drive activity light
3. Media-card reader
4. Headset port
5. USB 3.0 ports (2)
6. Optical drive (optional)
7. Audio ports (3)
8. VGA port
9. HDMI port

10. USB 2.0 ports (4)
11. Service Tag label
12. Expansion-card slots
13. Power port
14. Power-supply diagnostic button
15. Power-supply light
16. Security-cable slot
17. Network port
18. Padlock rings

1. 電源按鈕
2. 硬碟機活動指示燈
3. 媒體讀卡器
4. 耳麥連接埠
5. USB 3.0 連接埠 (2)
6. 光碟機 (選配)
7. 音訊連接埠 (3)
8. VGA 連接埠
9. HDMI 連接埠

10. USB 2.0 連接埠 (4)
11. 服務標籤
12. 擴充卡插槽
13. 電源連接埠
14. 電源供應器診斷按鈕
15. 電源供應器指示燈
16. 安全纜線孔
17. 網路連接埠
18. 掛鎖扣環

1. 전원 버튼
2. 하드 드라이브 작동 표시등
3. 미디어 카드 판독기
4. 헤드셋 포트
5. USB 3.0 포트(2개)
6. 광학 드라이브(선택 사항)
7. 오디오 포트(3개)
8. VGA 포트
9. HDMI 포트

10. USB 2.0 포트(4개)
11. 서비스 태그 라벨
12. 확장 카드 슬롯
13. 전원 포트
14. 전원 공급 장치 진단 버튼
15. 전원 공급 장치 표시등
16. 보안 케이블 슬롯
17. 네트워크 포트
18. 자물쇠 고리

1. 电源按钮
2. 硬盘驱动器活动指示灯
3. 介质卡读取器
4. 头戴式耳机
5. USB 3.0 端口 (2 个)
6. 光盘驱动器 (可选)
7. 音频端口 (3 个)
8. VGA 端口
9. HDMI 端口

10. USB 2.0 端口 (4 个)
11. 服务标签
12. 扩展卡插槽
13. 电源端口
14. 电源诊断按钮
15. 电源设备指示灯
16. 安全缆线孔
17. 网络端口
18. 挂锁扣环

1. 電源ボタン
2. ハードドライブアクティビティライト
3. メディアカードリーダー
4. ヘッドセットポート
5. USB 3.0 ポート (2)
6. オプティカルドライブ (オプション)
7. オーディオポート (3)
8. VGA ポート
9. HDMI ポート

10. USB 2.0 ポート (4)
11. サービスタグラベル
12. 拡張カードスロット
13. 電源ポート
14. 電源診断ボタン
15. 電源ライト
16. セキュリティケーブルスロット
17. ネットワークポート
18. パッドロックリング